

KU 300 C

Cavi multipolari, schermati, resistenti all'olio e non propaganti l'incendio
 Oil resistant and not fire propagation multicore shielded cables



UNIKA KU 300C 300/300V - O.R. - CEI 20-22 II - IEC 60332.3 A CE

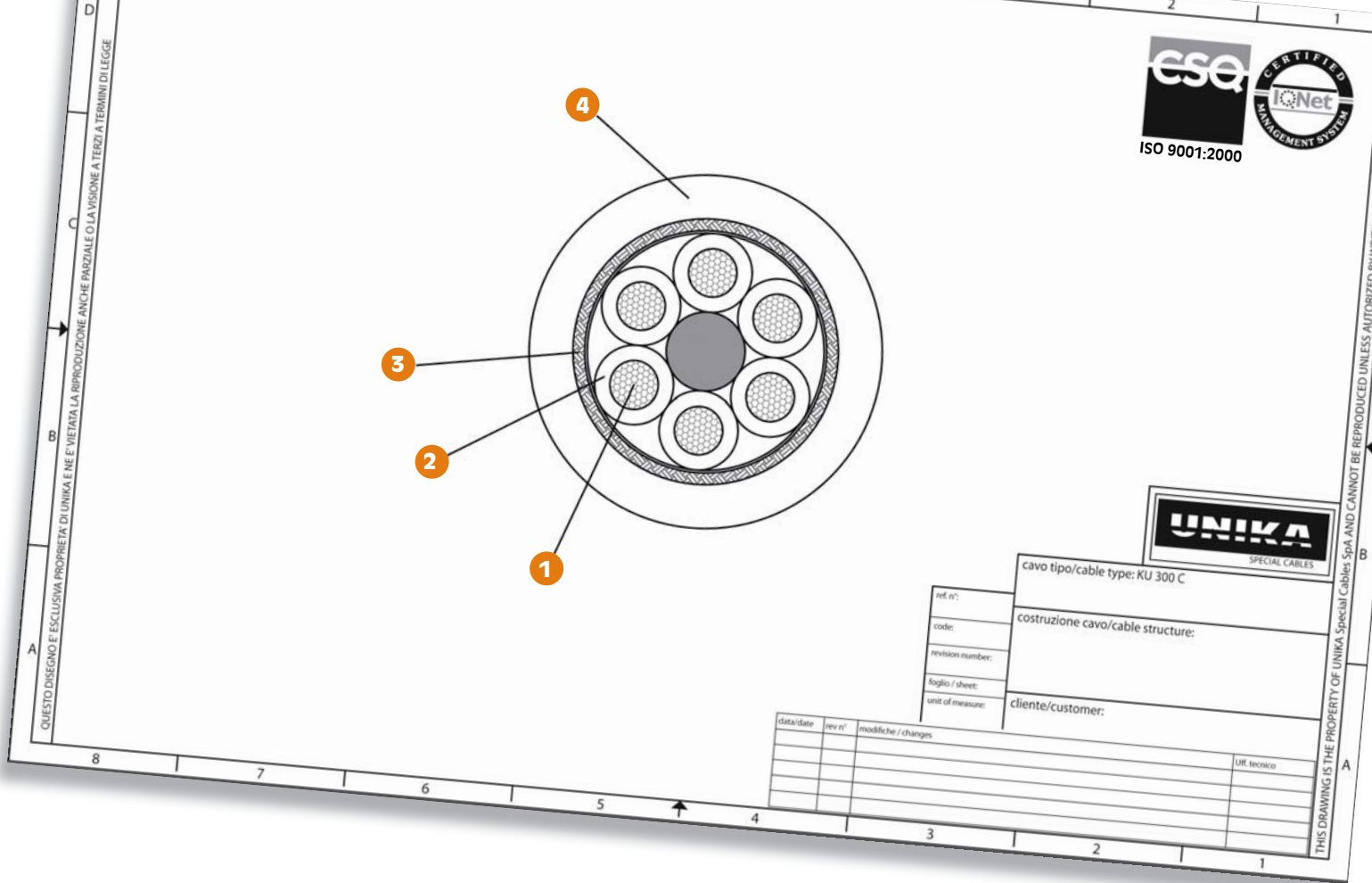
	Dati tecnici	Technical data
Conduttore Conductor	1 Rame rosso secondo CEI EN 60228 (CEI 20-29) classe 5	Bare copper complying with CEI EN 60228 (CEI 20-29) class 5
Isolamento ed identificazione anime Insulation and core identification	2 Mescola di PVC di tipo T12. Colorazione anime secondo DIN 47100	PVC compound type T12. Core colour code according to DIN 47100
Schermatura Shielding	3 Treccia di fili di rame stagnato. Copertura circa 85%	Tinned copper wire braid. Coverage about 85%
Guaina Jacket	4 Mescola di PVC di tipo TM2. Colore grigio RAL 7001	PVC compound type TM2. Colour grey RAL 7001
Tensione di lavoro Operating voltage	300/300 V	300/300 V
Temperatura di lavoro Operating temperature	Posa fissa -15 ÷ 80 °C Applicazioni flessibile -5 ÷ 80 °C	Fixed installation -15 ÷ 80 °C Flexible application -5 ÷ 80 °C
Raggio minimo di curvatura per posa fissa Minimum bending radius for fixed installation	8 x diametro esterno	8 x outer diameter
Comportamento al fuoco Fire behaviour	CEI 20-22/II, IEC 60332 cat.A	CEI 20-22/II, IEC 60332 cat.A
Emissione gas alogenidrici Halogen gas emission	≤ 18% IEC 60754, CEI EN 50267-2	≤ 18% IEC 60754, CEI EN 50267-2
Resistenza agli oli industriali Industrial oil resistance	IEC CEI EN 60811-2-1	IEC CEI EN 60811-2-1
Assorbimento d'acqua Water absorption	IEC CEI EN 60811-1-3	IEC CEI EN 60811-1-3

La serie **KU300 C** è costituita da cavi multipolari, schermati adatti principalmente per posa fissa, destinati al controllo e segnalamento delle apparecchiature elettriche in ambiente industriale.

Sono cavi non propaganti l'incendio ed in grado di resistere ai principali oli industriali. Sono adatti per essere installati anche in ambienti umidi o bagnati, eventualmente interrati in idonee tubazioni.

Meccanicamente sono dotati di una buona flessibilità, che li rende facilmente installabili. La schermatura è in grado di garantire la riduzione dei disturbi in radiofrequenza (vedi Direttiva EMC 89/336): per sfruttare al massimo l'efficacia della schermatura, occorre seguire le prescrizioni dei singoli costruttori dei convertitori e motori sulle modalità di collegamento degli schermi. I cavi sono disponibili, su richiesta, rispondenti alle Norme CNOMO, oppure per resistere a freddo a temperature fino a -30°C.

KU300 C series is formed by multicore shielded cables mainly suitable for fixed installation, for controlling and signalling the industrial electrical appliances. Such cables are not fire propagation and are able to withstand to main industrial oils. They are suitable to be installed in damp or wet environments, as well, in case buried into tubes. They show good flexibility which makes them easily to be installed. Shielding is able to assure radiofrequency interference reduction. Cables are available, upon request, in compliance with CNOMO specification, or to withstand low temperatures down to -30°C.



codice code	n° anime x sezione cores x cross section	diametro esterno outer diameter [mm]	massa Cu [Kg/km]	massa cavo cable mass [Kg/km]
9021	2x0,14	3,3	9	19,5
9031	3x0,14	3,6	11	24,1
9041	4x0,14	3,9	13	28,3
9051	5x0,14	4,1	15	31,5
9061	6x0,14	4,4	17	35,6
9071	7x0,14	4,4	18	37,3
9081	8x0,14	4,7	20	41,4
9101	10x0,14	5,5	25	52,7
9121	12x0,14	5,6	28	57,2
9141	14x0,14	5,9	31	63,6
9161	16x0,14	6,1	35	69,3
9181	18x0,14	6,6	38	78,4
9201	20x0,14	6,9	42	85,6
9251	25x0,14	7,5	50	99,9
9271	27x0,14	7,6	53	104,3
9301	30x0,14	8,1	58	117,6
9321	32x0,14	8,5	71	136,3
9341	34x0,14	8,8	75	143,9
9371	37x0,14	8,8	79	150
9022	2x0,25	3,8	11,36	25,2
9032	3x0,25	3,9	14,21	29
9042	4x0,25	4,2	17,39	34,4
9052	5x0,25	4,5	20,65	39,8
9062	6x0,25	4,8	23,95	45,1
9072	7x0,25	4,8	26,35	48,3
9082	8x0,25	5,3	29,68	56
9102	10x0,25	6	36,54	67,6

codice code	n° anime x sezione cores x cross section	diametro esterno outer diameter [mm]	massa Cu [Kg/km]	massa cavo cable mass [Kg/km]
9122	12x0,25	6,2	41,79	75,9
9142	14x0,25	6,6	47,36	86,4
9162	16x0,25	6,9	53,03	95,2
9182	18x0,25	7,3	58,73	105,7
9202	20x0,25	7,6	64,45	114,4
9252	25x0,25	8,7	88,21	153,8
9272	27x0,25	8,8	93,68	160,7
9302	30x0,25	9,1	102,05	173,9
9342	34x0,25	9,9	114,3	197,6
9372	37x0,25	9,9	121,5	207,3
9023	2x0,34	4	14	28,7
9033	3x0,34	4,2	18	34,6
9043	4x0,34	4,5	22	40,8
9053	5x0,34	4,8	26	46,8
9063	6x0,34	5,4	31	57,3
9073	7x0,34	5,4	34	61,3
9083	8x0,34	5,7	38	67,1
9103	10x0,34	6,7	47	84,9
9123	12x0,34	6,9	54	95,1
9143	14x0,34	7,2	61	105,6
9163	16x0,34	7,5	69	116,6
9183	18x0,34	8,1	77	133
9203	20x0,34	8,6	94	156,9
9253	25x0,34	9,6	113	190,1
9273	27x0,34	9,8	121	201,7
9303	30x0,34	10,1	132	217,6
9323	32x0,34	10,4	140	228,8

codice code	n° anime x sezione cores x cross section	diametro esterno outer diameter [mm]	massa Cu [Kg/km]	massa cavo cable mass [Kg/km]
9373	37x0,34	10,8	158	255,2

Contact Cables
The Cable Specialists

Per eventuali ordini utilizzare il nostro codice qui riportato. Aggiungere il seguente suffisso per le specifiche richieste:

A cavo a Specifica CNOMO
B cavo resistente al freddo
E ATEX

For any possible order, please use our code here below listed. Add the following suffix for any specific requests:

A cable complying with CNOMO
B cable for low temperatures
E ATEX compliant